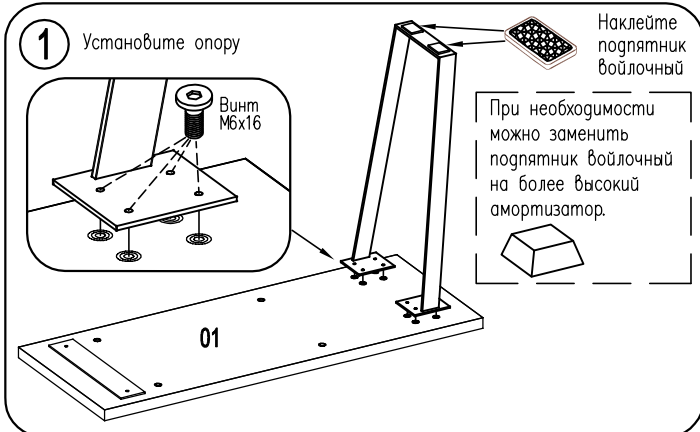
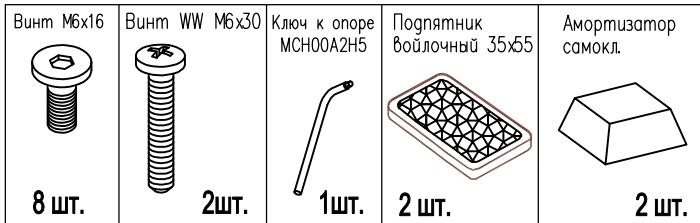


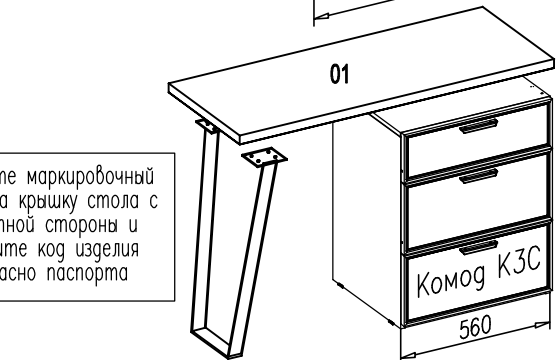
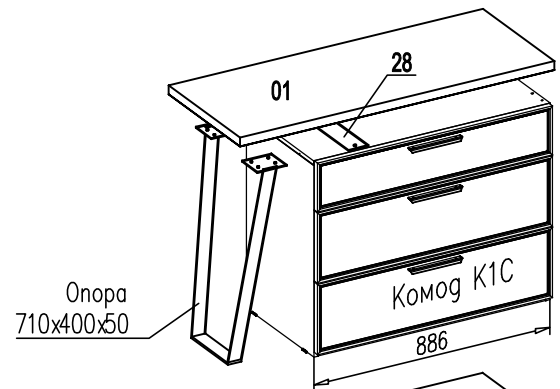
Стол E1C

Фирма оставляет за собой право вносить изменения, не влияющие на качество изделия

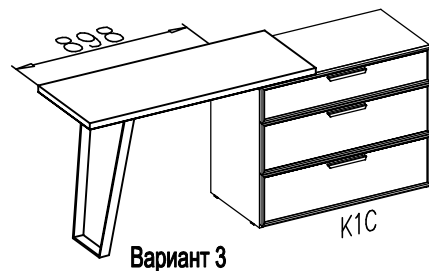
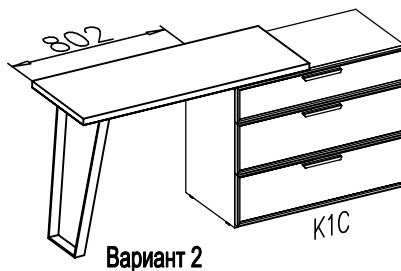
Сборку производите на твердой и ровной поверхности!



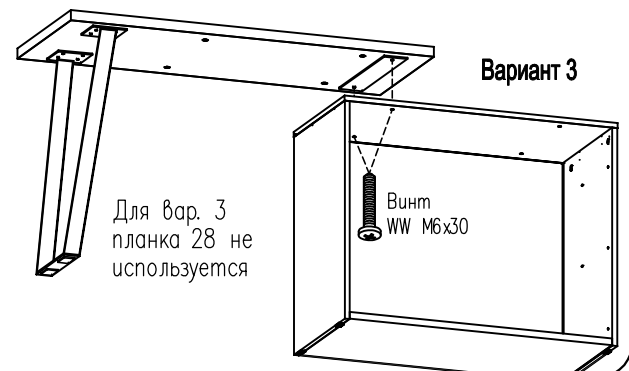
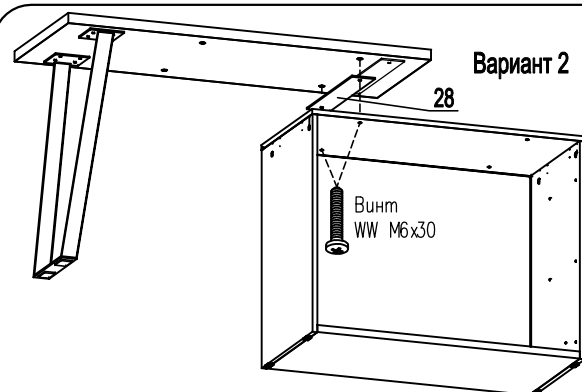
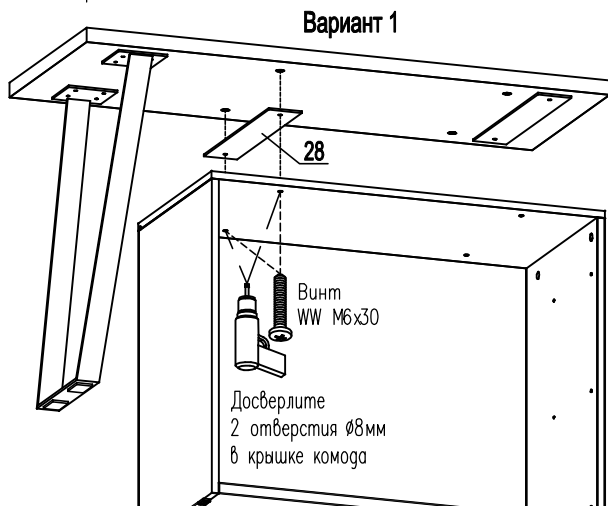
Установка стола на Комод К1С



2 Определитесь с положением стола (возможен вариант установки стола как слева, так и справа)



3 1. Досверлите 2 отверстия в крышке комода с той стороны, где будет расположена опора стола.
2. Закрепите стол.



ВНИМАНИЕ!

Чтобы отверстия в крышке комода получились аккуратными, необходимо на выходе сверла подложить брусок ДСП